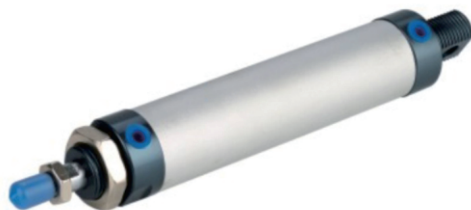


MAL 系列铝合金迷你气缸

● 产品特性

- 1、端盖与缸筒采用螺纹工艺，牢固可靠；
- 2、滑塞杆导向精度高，无需另加润滑油；
- 3、活塞采用双向密封结构，密封性能佳；
- 4、多种规格的安装附件可供客户选择使用。



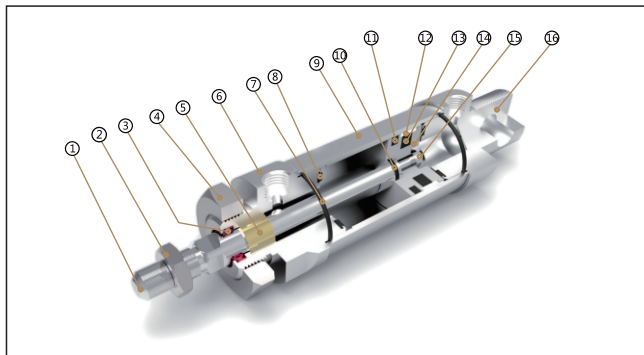
● 订购代码

MAL	—	U	—	32	—	50	—	10	—	S	—	LB
系列		后盖形式		缸径		行程		可调行程		磁石代码		固定形式
MAL: 复动型		空白: 标准摆尾型		16		10		10		S: 附磁石		空白: 基本型
MSAL: 单动伸出型		CM: 标准圆尾型		20		20		20		空白: 不附磁石		LB: 前后固定型
MTAL: 单动引入型		U: 标准平尾型		25		30		30				FA: 前盖固定板
MALD: 双轴型				32		50		50				FB: 后盖固定板
MALJ: 双轴可调型				40		75		75				SDB: 后盖摇摆式
						100		100				

● 技术参数

内径(mm)	16	20	25	32	40
动作形式	复动型或单动型				
工作介质	空气				
固定型式	基本型 LB型 FA型 FB型 SDB型				
使用压力范围	0.1 ~ 1.0MPa				
保证耐压力	1.5 MPa				
使用温度范围	-20 ~ 80°C				
使用速度范围	50 ~ 800mm/s				
缓冲型式	垫片缓冲				
接管口径	M5 × 0.8		G1/8"		G1/4"

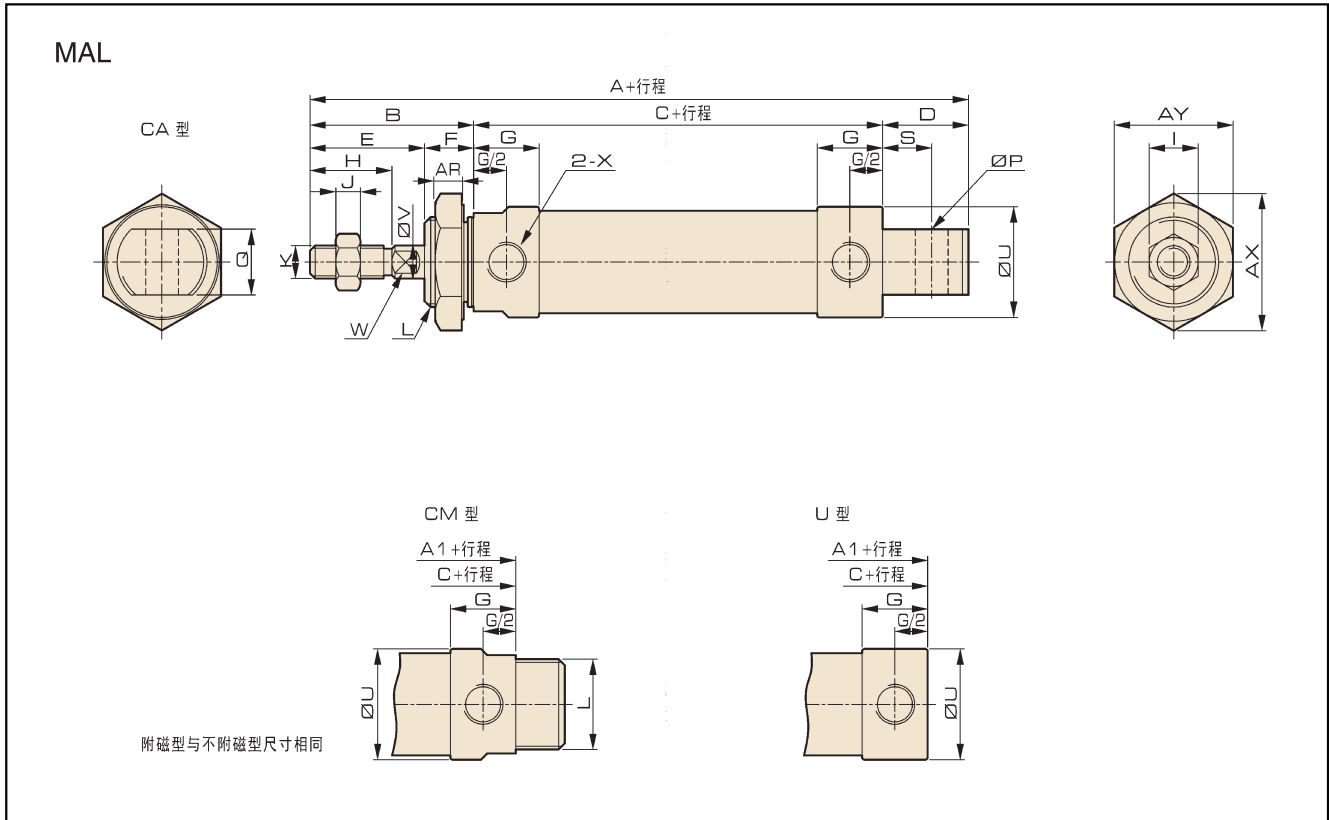
● 内部结构图及零部件



编号	名称	编号	名称
1	活塞杆	9	缸筒
2	六角螺母	10	O形圈
3	轴心密封圈	11	活塞密封圈
4	六角螺母	12	耐磨环
5	DU干轴承	13	磁铁
6	前盖	14	活塞
7	O形圈	15	内六角圆栓头螺钉
8	防撞垫	16	后盖

MAL 系列铝合金迷你气缸

• 外形尺寸



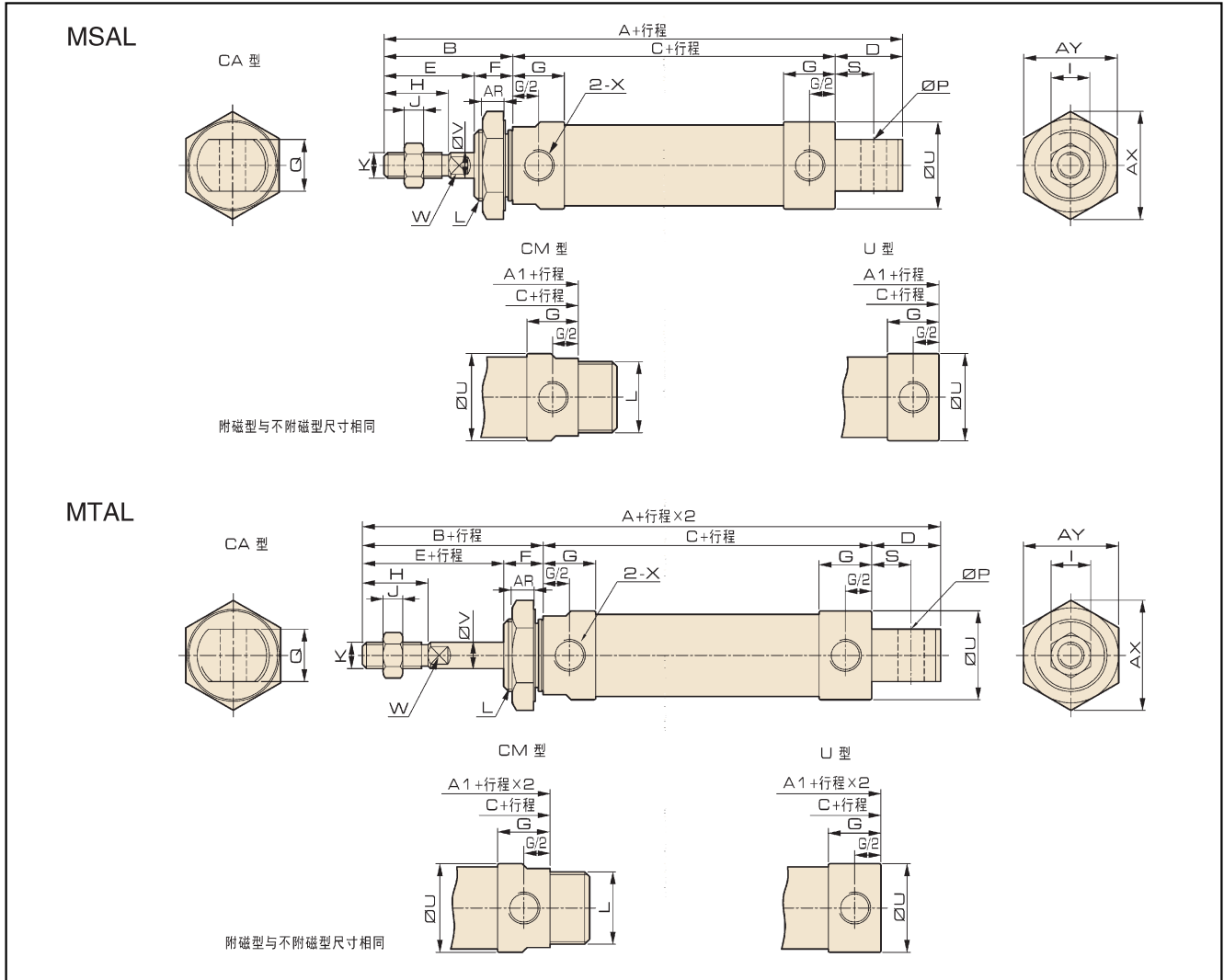
• 尺寸表

缸径/符号	A	A1	B	C	D	D1	E	F	G	G1	H	I	J	K
16	105	90	38	52	15	12	24	14	11	6.5	16	10	5	M6 × 1
20	131	110	40	70	21	12	28	12	16	12	20	12	6	M8 × 1.25
25	135	114	44	70	21	14	30	14	16	11	22	17	6	M10 × 1.25
32	141	114	44	70	27	14	30	14	16	11.5	22	17	6	M10 × 1.25
40	165	138	46	92	27	14	32	14	22	15	24	19	7	M12 × 1.25

缸径/符号	L	P	Q	S	U	V	W	X	AR	AX	AY	Y
16	M16 × 1.5	6	12	6	21	6	5	M5 × 0.8	6	27.8	24	6
20	M22 × 1.5	8	16	12	27	8	6	G1/8	7	33.5	29	9
25	M22 × 1.5	8	16	12	32	10	8	G1/8	7	33.5	29	9
32	M24 × 2	10	16	15	39.5	12	10	G1/8	9	37	32	11.5
40	M30 × 2	12	20	15	47	16	14	G1/4	9	46	40	14

MAL 系列铝合金迷你气缸

• 外形尺寸



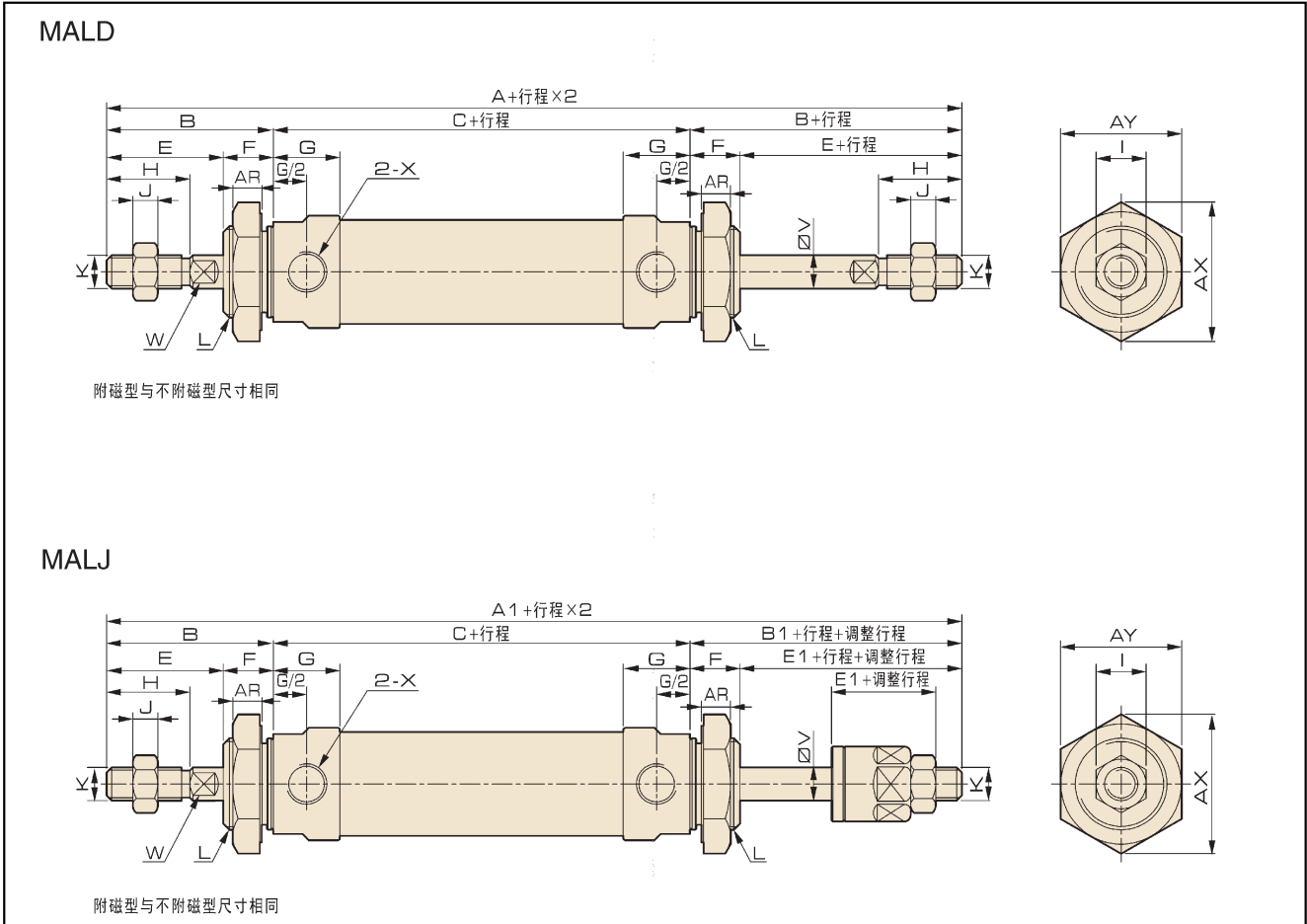
• 尺寸表

符号	A			A1			B	C			D	D1	E	F	G
	缸径/行程	0-50	50-100	100-150	0-50	50-100		100-150	0-50	50-100					
16	130	155	-	115	140	-	38	77	102	-	15	12	24	14	11
20	156	181	206	135	160	185	40	95	120	145	21	12	28	12	16
25	160	185	210	139	164	189	44	95	120	145	21	14	30	14	16
32	166	191	216	139	164	189	44	95	120	145	27	14	30	14	16
40	190	215	240	163	188	213	46	117	142	167	27	14	32	14	22

缸径/符号	H	I	J	K	L	P	Q	S	U	V	W	X	AR	AX	AY
16	16	10	5	M6×1	M16×1.5	6	12	6	21	6	5	M5×0.8	6	27.8	24
20	20	12	6	M8×1.25	M22×1.5	8	16	12	27	8	6	G1/8	7	33.5	29
25	22	17	6	M10×1.25	M22×1.5	8	16	12	32	10	8	G1/8	7	33.5	29
32	22	17	6	M10×1.25	M24×2	10	16	15	39.5	12	10	G1/8	9	37	32
40	24	19	7	M12×1.25	M30×2	12	20	15	47	16	14	G1/4	9	46	40

MAL 系列铝合金迷你气缸

• 外形尺寸

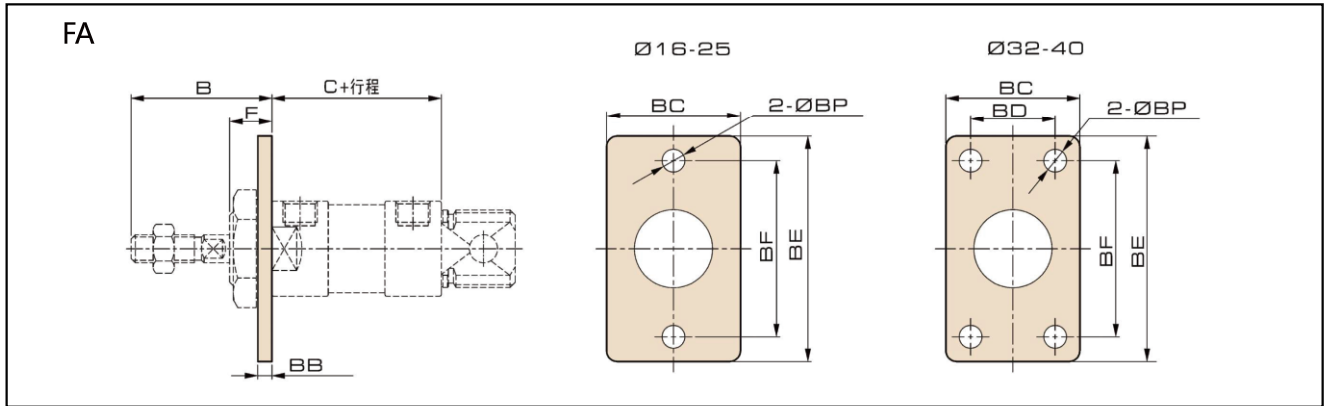


• 尺寸表

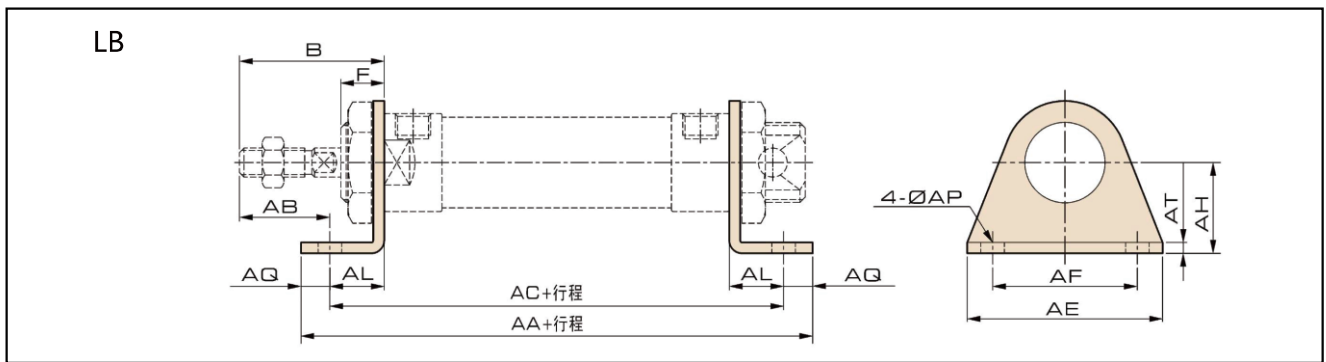
缸径/符号	A	A1	B	B1	C	E	E1	F	G	G1	H	I	J	K	L	U	V	W	X	AR	AX	AY	Y
16	128	125	38	35	52	24	21	14	11	6.5	16	10	5	M6×1	M16×1.5	21	6	5	M5×0.8	6	27.8	24	6
20	150	147	40	37	70	28	25	12	16	12	20	12	6	M8×1.25	M22×1.5	27	8	6	G1/8	7	33.5	29	9
25	158	155	44	41	70	30	27	14	16	11	22	17	6	M10×1.25	M22×1.5	32	10	8	G1/8	7	33.5	29	9
32	158	155	44	41	70	30	27	14	16	11.5	22	17	6	M10×1.25	M24×2	39.5	12	10	G1/8	9	37	32	11.5
40	184	180	46	42	92	32	28	14	22	15	24	19	7	M12×1.25	M30×2	47	16	14	G1/4	9	46	40	14

MAL 系列铝合金迷你气缸

• 外形尺寸



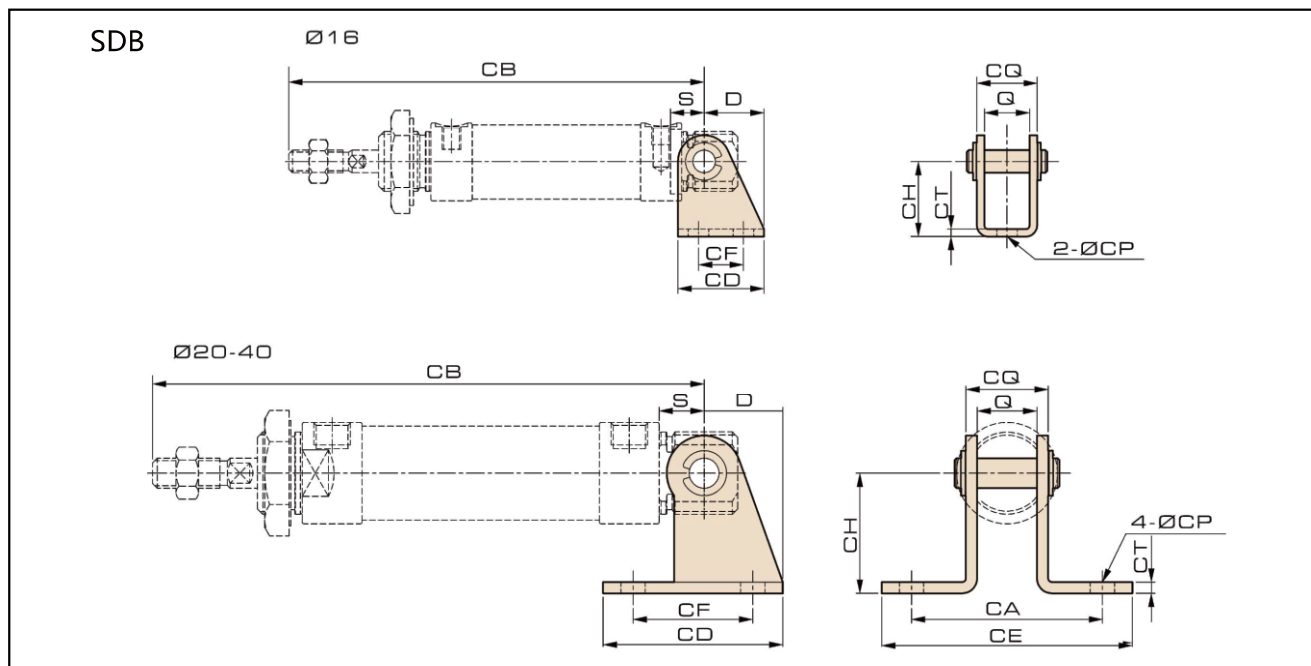
符号 缸径/行程	B	C (MAL 系列)	C(MSAL/MTAL 系列)			BB	BC	BD	BE	BF	BP	F
			0-50	50-100	100-150							
16	38	52	77	102	-	3	26	-	52	40	5.5	14
20	40	70	95	120	145	4	38	-	64	50	6.5	12
25	44	70	95	120	145	4	38	-	64	50	6.5	14
32	44	70	95	120	145	4	47	33	72	58	6.5	14
40	46	92	117	142	167	4	50	36	84	70	6.5	14



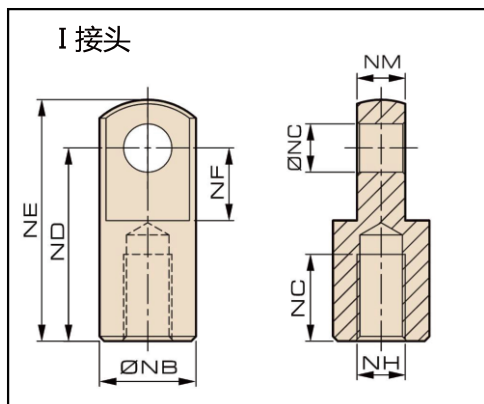
符号 缸径/行程	B	AA (MAL 系列)	AA (MSA/MTAL系列)			AB	AC (MAL 系列)	AC (MSAL/MTAL系列)			AE	AF	AH	AL	AP	AQ	AT	F
			0-50	50-100	100-150			0-50	50-100	100-150								
16	38	90	115	140	-	25	78	103	128	-	44	32	20	13	5.5	6	3	14
20	40	116	141	166	191	25	100	125	150	175	54	40	25	15	6.5	8	3	12
25	44	116	141	166	191	29	100	125	150	175	54	40	25	15	6.5	8	3	14
32	44	136	161	186	211	19	120	145	170	195	59	45	32	25	6.5	8	4	14
40	46	158	183	208	233	21	142	167	192	217	64	50	36	25	6.5	8	4	14

MAL 系列铝合金迷你气缸

• 外形尺寸



符号 缸径/行程	D	S	Q	CA	CB (MAL 系列)	CB(MSAL/MTAL系列)			CD	CE	CF	CH	CT	CP	CQ
						0-50	50-100	100-150							
16	16	9	12	-	96	121	146	-	23	-	12	20	2	5.5	16
20	21	12	16	51	122	147	172	197	48	67	32	32	3	6.5	22
25	21	12	16	51	126	151	176	201	48	67	32	32	3	6.5	22
32	27	15	16	51	129	154	179	204	52	67	36	36	4	6.5	24
40	27	15	20	55	153	178	203	228	56	71	40	40	4	6.5	28



	NB	NC	ND	NE	NF	NG	NH	NM
II-M04070	10	4	16	21	7	6	M4X0.7	4
II-M06100	12	5	21	28	8.5	8	N6X1	6
II-M08125	16	8	30	40	11	15	M8X1.25	8
II-M10125	20	10	40	50	15	18	M10X1.25	10
II-M12125	24	12	48	62	24	18	M12X1.25	12